

02440

PRODUKTE-SPEZIFIKATION
SPÉCIFICATION DES PRODUITS
PRODUCT SPECIFICATION



Papierhandtuchspender Katrin

Katrin distributeur d'essuie-mains

Katrin folded hand towel dispenser

Produktbeschreibung Description du produit Material description

Bezeichnung 1 Désignation 1 Description 1	Bezeichnung 2 Désignation 2 Description 2	Art.-Nr. N° d'art. Art. No
Papierhandtuchspender Katrin Katrin distributeur d'essuie-mains Katrin folded hand towel dispenser	mini, weiss, 329x300x135mm mini, blanc, 329x300x135mm mini, white, 329x300x135mm	37090

Lagerbedingungen Conditions de stockage Storage conditions

Lagertemperatur: Température de stockage: Storage temperature:	Raumtemperatur température ambiante ambient temperature
Relative Luftfeuchtigkeit: Humidité relative: Relative humidity:	trocken sec dry
Lagerbedingungen: Conditions de stockage: Storage conditions:	vor direkter Sonneneinstrahlung schützen ne pas exposer au rayonnement solaire direct keep away from direct sunlight

Reklamationen Réclamations Reclamations

Lieferungen, die von den aufgeführten Spezifikationen abweichen, werden zurückgenommen und nach Überprüfung ersetzt.
Si les livraisons ne correspondent pas aux spécifications décrites, elles peuvent être retournées et seront remplacées après contrôle.
Deliveries, which differ from the listed specifications, will be withdrawn and replaced after review.

Freigabe/Firmendaten Validation/données sur l'entreprise Approval company data

Erstellt durch: Établi par: Created by:	Freigegeben durch: Approuvé par: Released by:	Andreas Meier (Leiter Einkauf) (chef des achats) (Head of purchasing)	Version: Version: 1 Version:
Datum: Date: 17.09.2024 Date:			Ersetzt Version: Remplace version: - Replaces version:

02440

PRODUKTE-SPEZIFIKATION
SPÉCIFICATION DES PRODUITS
PRODUCT SPECIFICATION



<p>Pacovis AG Grabenmattenstrasse 19 CH-5608 Stetten Tel. +41 56 485 93 93 Fax. +41 56 485 93 00 www.pacovis.ch/stetten</p>	<p>Pacovis Österreich GmbH & Co KG Zum Wiesfeld 11 AT-2000 Stockerau Tel. +43 (1)270 16 20 - 31 Fax +43 (1)270 79 07 - 51 www.pacovis.at/stockerau</p>	<p>Pacovis Deutschland GmbH Konrad-Zuse-Weg 1 72555 Metzingen Tel. +49 (0)7123 38 004 - 0 Fax +49 (0)7123 38 004 - 29 www.pacovis.de/metzingen</p>	<p>Pacovis Česká republika s.r.o. Záhřebská 224/25 120 00 Praha 2 Tel. +420 735 75 75 55 www.pacovis.cz</p>
---	--	--	---

88942

Katrin Falthandtuchspender S, Weiß

- Der Katrin Falthandtuchspender S wurde speziell für wenig frequentierte und kleine Waschräume entwickelt.
- Offenes, flexibles Konzept als langlebige Spenderlösung für alle gängigen Falthandtücher.
- Kontrollierter Verbrauch durch Einzelblattausgabe.
- Freie Wahl bei der Nutzung der Schließfunktion (mit oder ohne Schlüssel).
- Transparente Rückwand für einfache Montage.
- Transparente Seiten zur Füllstandkontrolle.
- Für ein einfaches Nachfüllen - auch in engen Räumlichkeiten - lässt sich der Falthandtuchspender S von oben nach unten öffnen.
- Hauptrohstoffe der wichtigsten Kunststoffteile und des Schlosses: ABS (Acrylnitril-Butadien-Styrol), PC (Polycarbonat), POM (Polyoxymethylen).
- Die Katrin Inclusive Spender sind hochtemperaturbeständig und entsprechen den UL94-Brandschutzbestimmungen (EU).



ISO 9001 **ISO 14001**

Produkte

Länge/Tiefe 135 mm

Farbe

Breite 300 mm

Gesamtgewicht 2,013 kg

Höhe 329 mm

Handelseinheit

Länge/Tiefe 304 mm

Gesamtgewicht 2,308 kg

EAN



Breite 331 mm

Verbrauchereinheit pro Versandeinheit 1

Höhe 140 mm

Palette

Länge/Tiefe 1.200 mm

Gesamtgewicht 182,094 kg

EAN

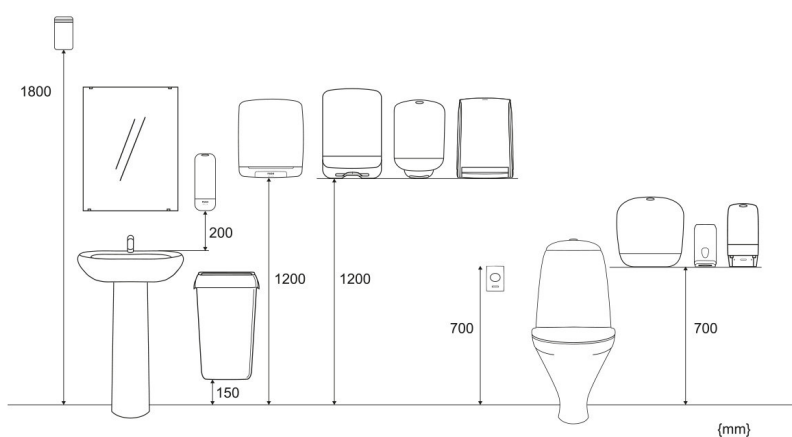


Breite 800 mm

Anzahl
Versandseinheiten
pro Palette 68

Höhe 1.130 mm

Maßangaben und Installation



Zugehörige Produkte

Beispielhafte Auswahl aus allen Ländern. Die Verfügbarkeit für einzelne Regionen finden Sie auf der Webseite.



61600

Katrin Plus W-Falz

Falhandtücher Non Stop

L 90 Blatt 3-lagig, Handy

Pack



61624

Katrin Plus Z-Falz

Falhandtücher Non Stop

M EasyFlush 160 Blatt

2-lagig, Handy Pack



61594

Katrin W-Falz

Falhandtücher Non Stop

L 120 Blatt 2-lagig, Handy

Pack



61617

Katrin Z-Falz

Falhandtücher Non Stop

M 160 Blatt 2-lagig, Handy

Pack

88942

Katrin Plastic Dispenser Small For Folded Paper Hand Towels, White

- Compact Hand towel dispenser for low traffic areas or narrow spaces.
- An open, flexible dispenser solution where all folded hand towels fit, a part of our freedom of choice concept.
- This provides a longlasting dispenser solution.
- Serves the visitor one sheet at a time, which gives controlled consumption.
- Keyless function possibility
- Transparent backplate for easy assembling
- Transparent side plates makes it easy to see when it is time to refill
- Lock opens from top down, for easy filling in tight spaces



ISO 9001 **ISO 14001**

Product

Length/Depth 135 mm

Colour

Width 300 mm

Gross weight 2.013 kg

Height 329 mm

Trading unit

Length/Depth 304 mm

Gross weight 2.308 kg

EAN




Width 331 mm

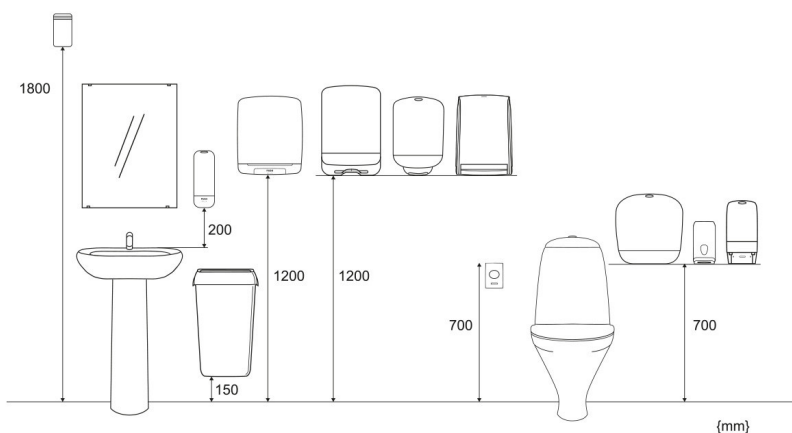
Consumer packs/
trading unit 1

Height 140 mm

Pallet

Length/Depth	1,200 mm	Gross weight	182.094 kg	EAN	 6 4 1 4 3 0 1 0 8 8 9 5 9
Width	800 mm	Trading units / pallet	68		
Height	1,130 mm				

Measurements and Installing



Related products

Selection from all countries. Please refer to web page for market-specific availability.



61600
 Katrin Plus W-fold Paper
 Towels Non-Stop Long 90
 Sheets 3-Ply, Handy Pack



61624
 Katrin Plus Z-fold
 Paper Towels Non-Stop
 EasyFlush 160 Sheets
 2-Ply, Handy Pack



61594
 Katrin W-fold Paper Towels
 Non-Stop Long 120 Sheets
 2-Ply, Handy Pack



61617
 Katrin Z-fold Paper Towels
 Non-Stop Medium 160
 Sheets 2-Ply, Handy Pack