

# Papierrolle Industrie

## Rouleau de papier industriel

### Produktbeschreibung Description du produit

Bezeichnung 1 Désignation 1	Bezeichnung 2 Désignation 2	LxBxH (mm) LxIxH (mm)	Art.-Nr. N° d'art.
Papierrolle Industrie, 2-lg. Rouleau papier industriel 2pl.	26,5x36cm, 380lfm, perf. 26,5x38cm,380mc, perf.	290x290x265	26631

### Eigenschaften Propriétés

- Extra stark Plus - industrielles Trockenpapier, besonders saugfähig und
- schnell aufsaugend
- 2-lagig, weiss
- Perfekt geeignet für anspruchsvolle Trocken- und Reinigungsanwendungen
- Besonders gut geeignet für Öl, Schmiere, Reinigungsmittel, Lösungsmittel
- und Wasser
- Lange Rolle (1.000 Blatt) für Bereiche mit hohem Bedarf
- Für direkten Lebensmittelkontakt zugelassen
- Zertifiziert mit dem Nordic Swan Umweltzeichen
- Zertifiziert mit dem EU-Ecolabel
- Extra Strong Plus - papier de séchage industriel, particulièrement absorbant et s'absorbe rapidement
- 2 plis, blanc
- Parfaitement adapté aux applications exigeantes de séchage et de nettoyage
- Particulièrement bien adapté pour l'huile, la graisse, les détergents, les solvants et l'eau
- Rouleau long (1 000 feuilles) pour les zones à forte demande
- Approuvé pour le contact alimentaire direct
- Certifié avec le label écologique Nordic Swan
- Certifié avec l'écolabel européen

### Bestätigungen Confirmations

Gemäss Artikel 16 der VO (EG) 1935/2004 sind Konformitätserklärungen nur zu erstellen, sofern gemäss Artikel 5 „Einzelmassnahmen“ für die in Anhang I aufgeführten Materialien und Gegenstände erlassen worden sind. Da für „Papier und Karton“ keine „Einzelmassnahmen“ erlassen worden sind, sind somit für dies Materialien und Gegenstände auch keine Konformitätserklärung erforderlich.

Dennoch möchten wir Sie im Bereich Produktsicherheit bestmöglich unterstützen und informieren, weswegen wir Ihnen hiermit gerne bestätigen, dass die Lebensmittelkontaktpapiere bzw. deren Herstellungsverfahren den anwendbaren Regelungen der nachfolgenden Bestimmungen entsprechen:

Conformément à l'article 16 du règlement (CE) 1935/2004, les déclarations de conformité ne doivent être délivrées que si des "mesures spécifiques" pour les matériaux et objets énumérés à l'appendice I ont été délivrées conformément à l'article 5. Aucune "mesure spécifique" n'ayant été émise pour les "papiers et cartons", aucune déclaration de conformité n'est requise pour ces matériaux et objets.

Néanmoins, nous souhaitons vous fournir le meilleur soutien et les meilleures informations possibles dans le domaine de la sécurité des produits, c'est pourquoi nous sommes heureux de confirmer que le papier pour contact alimentaire et ses procédés de fabrication sont conformes aux réglementations applicables des dispositions suivantes:

- ☒ **VERORDNUNG (EG) Nr. 1935/2004** über Materialien und Gegenstände, die dazu bestimmt sind, mit Lebensmitteln in Berührung zu kommen: Artikel 3, Artikel 11 Absatz 5, Artikel 15 und Artikel 17  
**Règlement (CE) N° 1935/2004** concernant les matériaux et objets destinés à entrer en contact avec des denrées alimentaires: article 3, de l'article 11, paragraphe 5, et articles 15 et 17
- ☒ **VERORDNUNG (EG) Nr. 2023/2006** über gute Herstellungspraxis für Materialien und Gegenstände, die dazu bestimmt sind, mit Lebensmitteln in Berührung zu kommen  
**Règlement (CE) N° 2023/2006** relatif aux bonnes pratiques de fabrication des matériaux et objets destinés à entrer en contact avec des denrées alimentaires
- ☒ Deutsches Lebensmittel- und Futtermittelgesetzbuch (**LFGB**)  
 Code allemand des denrées alimentaires et des aliments pour animaux (**LFGB**)
- ☒ Empfehlung XXXVI des Bundesinstitutes für Risikobewertung (**BfR**)  
 Recommandation XXXVI de l'Institut fédéral d'évaluation des risques (**BfR**)

### Lagerbedingungen

#### Conditions de stockage

Lagertemperatur:	Raumtemperatur
Température de stockage:	température ambiante
Relative Luftfeuchtigkeit:	trocken
Humidité relative:	sec
Lagerbedingungen:	vor direkter Sonneneinstrahlung schützen
Conditions de stockage:	ne pas exposer au rayonnement solaire direct


### Reklamationen

#### Réclamations

Lieferungen, die von den aufgeführten Spezifikationen abweichen, werden zurückgenommen und nach Überprüfung ersetzt.  
 Si les livraisons ne correspondent pas aux spécifications décrites, elles peuvent être retournées et seront remplacées après contrôle.

### Freigabe/Firmendaten

#### Validation/données sur l'entreprise

Erstellt durch: Etabli par:	STOL	Freigegeben durch: Approuvé par:	 Andreas Meier (Leiter Einkauf) (chef des achats)	Version: Version:	1
Datum: Date:	01.06.2022			Ersetzt Version: Remplace version:	
Pacovis AG Grabenmattenstrasse 19 CH-5608 Stetten Tel. +41 56 485 93 93 Fax. +41 56 485 93 00 <a href="http://www.pacovis.ch/stetten">www.pacovis.ch/stetten</a>		Pacovis Österreich GmbH & Co KG Zum Wiesfeld 11 AT-2000 Stockerau Tel. +43 (1)270 16 20 - 31 Fax +43 (1)270 79 07 - 51 <a href="http://www.pacovis.at/stockerau">www.pacovis.at/stockerau</a>		Pacovis Deutschland GmbH Konrad-Zuse-Weg 1 72555 Metzingen Tel. +49 (0)7123 38 004 - 0 Fax +49 (0)7123 38 004 - 29 <a href="http://www.pacovis.de/metzingen">www.pacovis.de/metzingen</a>	

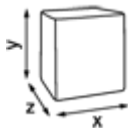


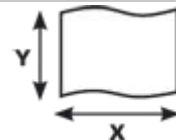


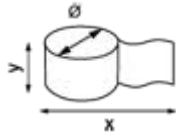




# Katrin Plus Industrial Towel XL2 1000

453815

- Extra stark Plus - industrielles Trockenpapier, besonders saugfähig und schnell aufsaugend
- 2-lagig, weiß
- Perfekt geeignet für anspruchsvolle Trocken- und Reinigungsanwendungen
- Besonders gut geeignet für Öl, Schmiere, Reinigungsmittel, Lösungsmittel und Wasser
- Lange Rolle (1.000 Blatt) für Bereiche mit hohem Bedarf
- Für direkten Lebensmittelkontakt zugelassen
- Zertifiziert mit dem Nordic Swan Umweltzeichen
- Zertifiziert mit dem EU-Ecolabel



## Verbraucherpackung

	x 290 mm y 265 mm z 290 mm		White		3,87 kg
	x 360 mm y 265 mm		2		2 x 20 g/m <sup>2</sup>
			Ø 290 y 265 mm x 360 m		1000
			Ø 71 mm		1
					6414300044802

## Transportverpackung

	x 290 mm y 265 mm z 580 mm		2		7,79 kg
			2		4004231453815

## Transportpalette

	x 870 mm y 2005 mm z 1200 mm		42		353 kg
					6414307453812