

02114

PRODUKTE-SPEZIFIKATION
SPÉCIFICATION DES PRODUITS
PRODUCT SPECIFICATION



Besuchermantel Vlies

Manteau de visiteur en non-tissé

Visitors coat, fleece

Produktbeschreibung Description du produit Material description

Bezeichnung 1 Désignation 1 Description 1	Bezeichnung 2 Désignation 2 Description 2	Art.-Nr. N° d'art. Art. No
Besuchermantel Vlies XL Manteau de visiteur, non-tissé, XL Visitors coat, non-woven, XL	weiss, mit Druckknöpfen blanc, avec boutons pression white, with push buttons	23636
Besuchermantel Vlies XXL Manteau de visiteur, non-tissé, XXL Visitors coat, non-woven, XXL		23637

Material/Zusammensetzung Matériel/composition Material/composition

PP 30gsm mit 4 Knöpfen, mit Kragen
PP 30gsm, avec 4 boutons, avec col
PP 30gsm with 4 buttons, with collar

Lagerbedingungen Conditions de stockage Storage conditions

Lagertemperatur: Température de stockage: Storage temperature:	Raumtemperatur température ambiante ambient temperature
Relative Luftfeuchtigkeit: Humidité relative: Relative humidity:	trocken sec dry
Lagerbedingungen: Conditions de stockage: Storage conditions:	vor direkter Sonneneinstrahlung schützen ne pas exposer au rayonnement solaire direct keep away from direct sunlight

Verwendungszweck Conditions d'utilisation Purpose of use

- Die Produkte sind für den direkten Kontakt mit Lebensmitteln geeignet.
Le matériau convient au contact direct avec les aliments.
The products are suitable for direct contact with food.

Anwendungen
Applications
Applications

- Kurzzeitiger Kontakt
[Contact à court terme](#)
 Short-term contact

Bestätigungen
Confirmations
Confirmations

Die Artikel entsprechen den folgenden Bestimmungen:

[Les produits respectent les règlements suivants:](#)

These articles meet the following regulations:

- VERORDNUNG (EG) Nr. 2023/2006** über gute Herstellungspraxis für Materialien und Gegenstände, die dazu bestimmt sind, mit Lebensmitteln in Berührung zu kommen
[Règlement \(CE\) N° 2023/2006 relatif aux bonnes pratiques de fabrication des matériaux et objets destinés à entrer en contact avec des denrées alimentaires.](#)
REGULATION (EC) No 2023/2006 on good manufacturing practice for materials and articles intended to come into contact with food
- VERORDNUNG (EG) Nr. 1935/2004** über Materialien und Gegenstände, die dazu bestimmt sind, mit Lebensmitteln in Berührung zu kommen: Artikel 3, Artikel 11 Absatz 5, Artikel 15 und Artikel 17
[Règlement \(CE\) N° 1935/2004 concernant les matériaux et objets destinés à entrer en contact avec des denrées alimentaires: article 3, de l'article 11, paragraphe 5, et articles 15 et 17](#)
REGULATION (EC) No 1935/2004 on materials and articles intended to come into contact with food: Article 3, 11(5), 15 and 17
- VERORDNUNG (EU) Nr. 10/2011** über Materialien und Gegenstände aus Kunststoff, die dazu bestimmt sind, mit Lebensmitteln in Berührung zu kommen
[Règlement \(UE\) N° 10/2011 concernant les matériaux et objets en matière plastique destinés à entrer en contact avec des denrées alimentaires](#)
REGULATION (EU) No 10/2011 on plastic materials and articles intended to come into contact with food
- Eine EU-Konformitätserklärung gemäss **Verordnung (EG) Nr. 2016/425** liegt vor.
[Une déclaration UE de conformité selon le règlement \(CE\) n° 2016/425 est disponible.](#)
 An EU Declaration of Conformity according to **Regulation (EC) No. 2016/425** is available.

Gesamtmigration
Migration globale
Overall migration

Unter den folgenden Bedingungen geprüft:

[Testé dans les conditions suivantes:](#)

Tested under the following conditions:

Testbericht:

[Rapport du test:](#)

Test report:

326006664b 001

	Simulanz Simulant Simulant	Zeit Durée Time	Temperatur Température Temperature
<input checked="" type="checkbox"/> B	Essigsäure 3 Gew.-% Acide acétique à 3 % (m/v) Acetic acid 3 % (w/v)	2h	70°C
<input checked="" type="checkbox"/>	Ethanol 95 Vol.-% Éthanol à 95 % (v/v) Ethanol 95 % (v/v)	2h	60°C

☒	Isooctan Isooctane Isooctane	0.5	40°C
---	------------------------------------	-----	------

- ☒ Die Gesamtmigrationswerte liegen mit den getesteten Simulanzien unter dem Limit von 10 mg/dm².
 Avec les simulants testés, les valeurs de migration globale sont inférieures à la limite de 10 mg/dm².
 The total migration values with the simulants tested are below the limit of 10 mg/dm².

Angaben zur spezifischen Migration

Informations relatives à la migration spécifique

Information on the specific migration

- ☒ Die Einhaltung der oben zitierten Verordnungen beruht einerseits auf den Angaben unserer Vorlieferanten, welche uns gegenüber allerdings nicht alle Inhaltsstoffe aufgrund von Geheimhaltungen offenlegen, und andererseits auf eigenen Migrationsprüfungen, welche im Sinne einer Plausibilisierung von uns in Auftrag gegeben wurden.
 Auf Basis sowohl der Dokumente der Vorlieferanten und eigenen Ergebnissen kann die Einhaltung der spezifischen Migration bestätigt werden.
 Le respect des réglementations citées ci-dessus repose, d'une part, sur les informations fournies par nos fournisseurs, qui ne nous divulguent pas tous les ingrédients du secret, et d'autre part sur nos propres tests de migration que nous avons mandatés pour valider la plausibilité.
 Sur la base des documents du sous-traitant et de nos propres résultats, la conformité à la migration spécifique peut être confirmée.
 Compliance with the regulations cited above is based, on the one hand, on the information provided by our suppliers, who do not disclose all ingredients to us due to secrecy, and on the other hand on our own migration tests, which we commissioned in order to validate the plausibility. Based on both the subcontractor's documents and own results, compliance with the specific migration can be confirmed.
- BPA
 - Schwermetalle
 - BPA
 - Métaux lourds
 - BPA
 - heavy metals
- ☒ Die Einhaltung der geforderten Grenzwerte wird für die genannten Lebensmittelarten und Verwendungsbedingungen bestätigt.
 Le respect des limites requises est confirmé pour les types d'aliments et les conditions d'utilisation.
 Compliance with the required limit values is confirmed for the specified types of food and conditions of use.

Sensorischer Test

Test sensoriel

Sensorial examination

- ☒ Die sensorische Inertheitsprüfung wurde gemäss VERORDNUNG (EG) Nr. 1935/2004 durchgeführt. Unter normalen oder vorhersehbaren Verwendungsbedingungen beeinträchtigen die Produkte die organoleptischen Eigenschaften des Lebensmittels nicht.
 Le test sensoriel a été effectué conformément au Règlement (CE) N° 1935/2004. Dans des conditions d'utilisation normales ou prévisibles, les produits n'affectent pas les propriétés organoleptiques de la nourriture.
 The sensory inertness test was carried out in accordance with REGULATION (EC) No. 1935/2004. Under normal or foreseeable conditions of use, the products do not affect the organoleptic properties of the food.

Disclaimer
Restriction
Disclaimer

Diese Bestätigung gilt für die von uns gelieferten Artikel wie beschrieben. Danach erfüllt das Material bei Beachtung der angegebenen Lebensmittelkontaktbedingungen die Vorgaben der genannten Rechtsakte für den Kontakt mit den angegebenen Füllgütern. Von der technologischen Eignung des Materials in der konkreten Anwendung mit dem vorgesehenen Füllgut und für von der auf der Konformitätserklärung angegebenen Information abweichende Einsatzbedingungen hat sich der Verwender selbst zu überzeugen. *Cette confirmation s'applique aux articles que nous fournissons tels que décrits. Selon cela, le matériau remplit les exigences des actes juridiques cités pour le contact avec les produits de remplissage spécifiés si les conditions de contact alimentaire spécifiées sont respectées. L'utilisateur doit se convaincre de l'adéquation technologique du matériau dans l'application spécifique avec le remplissage prévu et pour des conditions d'utilisation qui s'écartent des informations fournies sur la déclaration de conformité.*

This confirmation applies to the items supplied by us as described. According to this, the material meets the requirements of the cited legal acts for contact with the specified fillers if the specified food contact conditions are met. The user must convince himself of the technological suitability of the material in the specific application with the intended filling and for conditions of use that deviate from the information provided on the declaration of compliance.

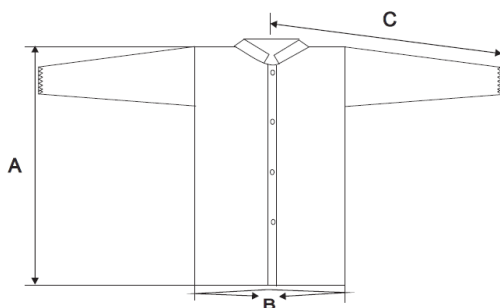
Reklamationen
Réclamations
Reclamations

Lieferungen, die von den aufgeführten Spezifikationen abweichen, werden zurückgenommen und nach Überprüfung ersetzt.

Si les livraisons ne correspondent pas aux spécifications décrites, elles peuvent être retournées et seront remplacées après contrôle.

Deliveries, which differ from the listed specifications, will be withdrawn and replaced after review.

Produktzeichnung
Dessin du produit
Product draw



Size (CM)	23636 XL	23637 XXL	Tolerance +/-cm
(A) Body Length	109	111	1.0
(B) Whole Chest	130	166	1.0
(C) Sleeve Outseam	91	100	1.0

Reklamationen
Réclamations
Reclamations

Lieferungen, die von den aufgeführten Spezifikationen abweichen, werden zurückgenommen und nach Überprüfung ersetzt.

Si les livraisons ne correspondent pas aux spécifications décrites, elles peuvent être retournées et seront remplacées après contrôle.

Deliveries, which differ from the listed specifications, will be withdrawn and replaced after review.

02114


PRODUKTE-SPEZIFIKATION
SPÉCIFICATION DES PRODUITS
PRODUCT SPECIFICATION



Freigabe/Firmendaten

Validation/données sur l'entreprise

Approval company data

Erstellt durch: Etabli par: STOL Created by:	Freigegeben durch: Approuvé par: Released by: 	Andreas Meier (Leiter Einkauf) (chef des achats) (Head of purchasing)	Version: Version: 2 Version:
Datum: Date: 14.06.2024 Date:			Ersetzt Version: Remplace version: 1 Replaces version:
Pacovis AG Grabenmattenstrasse 19 CH-5608 Stetten Tel. +41 56 485 93 93 Fax. +41 56 485 93 00 www.pacovis.ch/stetten	Pacovis Österreich GmbH & Co KG Zum Wiesfeld 11 AT-2000 Stockerau Tel. +43 (1)270 16 20 - 31 Fax +43 (1)270 79 07 - 51 www.pacovis.at/stockerau	Pacovis Deutschland GmbH Konrad-Zuse-Weg 1 72555 Metzingen Tel. +49 (0)7123 38 004 - 0 Fax +49 (0)7123 38 004 - 29 www.pacovis.de/metzingen	Pacovis Česká republika s.r.o. Záhřebská 224/25 120 00 Praha 2 Tel. +420 735 75 75 55 www.pacovis.cz